

# Универсальная система **eBore™**



**Инструкция по эксплуатации  
расточного инструмента для  
чистовой обработки отверстий  
Ø 6–152 мм**



**ERICKSON™**

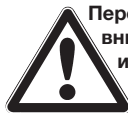
## Содержание

Стр.

1. Информация по безопасности	3
2. Применение и эксплуатация	3
3. Характеристики инструмента и режимы обработки	3–4
4. Эксплуатация	4–7
4.1 Приспособления и крепежные принадлежности	4–6
4.2 Регулировка диаметра растачивания	7
4.3 Настройка диаметра растачивания с помощью внешнего цифрового дисплея	7
4.4 Балансировка	7
5. Техническое обслуживание	8
6. Приспособления	8
7. Комплектующие	8
8. Ключ и моменты затяжки	8

Оснастка Erickson постоянно совершенствуется. Актуальную информацию можно найти в каталоге продукции, а также на сайте [www.kennametal.com](http://www.kennametal.com).

## 1. Информация по безопасности



**Перед первым использованием внимательно прочитайте инструкцию по эксплуатации. Она содержит важную информацию о безопасности, использовании и техническом обслуживании инструмента.**

Этот инструмент для прецизионного растачивания предназначен для чистовой обработки отверстий в деталях из металла. Дополнительная информация по обработке отдельных металлических деталей не является предметом данной инструкции по эксплуатации. При использовании с другими материалами проконсультируйтесь с нашими техническими специалистами и соблюдайте соответствующие правила техники безопасности. Производитель не несет ответственности за повреждения или травмы, вызванные неправильным использованием. Поврежденный инструмент может стать угрозой для вашей безопасности! Немедленно выведите инструмент из эксплуатации и свяжитесь с вашими поставщиками. Этот инструмент соответствует предписанным нормам техники безопасности. Ремонт должен выполняться только обученным персоналом. Ненадлежащие действия по ремонту потенциально опасны для пользователя. Гарантийные условия могут быть соблюдены при использовании оригинальных запасных деталей и принадлежностей Erickson. Храните инструкцию по эксплуатации в безопасном месте для использования в будущем.

## 2. Применение и эксплуатация

Прецизионные инструменты для растачивания предназначены для обработки отверстий диаметром от 6 мм до 152 мм. Доступны разные варианты компоновки инструментов для обработки различных значений диаметров.

### *Растачивание:*

- Для диапазона Ø 6–27 мм: Расточные оправки из стали или твердого сплава.
- Для диапазона Ø 20–53 мм: Стальные расточные картриджи с удлинителями с рифлениями.

- Для диапазона Ø 52–102 мм: Картриджи для установки по рифлениям непосредственно в расточную головку.
- Для диапазона Ø 68–152 мм: Картриджи для установки по рифлениям на алюминиевый ползун с противовесом.

### *Охватывающее растачивание:*

- Для диапазона Ø 2–58 мм: Картриджи для установки по рифлениям на алюминиевый ползун с противовесом.

## 3. Характеристики инструмента

- Инструмент для прецизионного растачивания с опциональным цифровым дисплеем с электронной системой позиционирования. В цифровом режиме диапазон регулировки ползуна считывается с дисплея
- Со стороны станка инструмент для прецизионного растачивания имеет соединение KM50TS.
- Высокоточная резьба регулировочного винта.
- Ручная прецизионная балансировка с помощью противовесов
- Не требует обслуживания
- Головка поставляется с отверстием диаметром 16 мм и К профилем на передней части ползуна для установки оригинальных принадлежностей Erickson.
- Внутренний подвод СОЖ с подачей на режущую кромку. Максимально допустимое давление 40 бар.
- Диапазон регулировки в радиальном направлении – 0,1 мм / + 2,5 мм.
- Температура хранения: от –10 °С до +65 °С (от 14 °F до 149 °F).
- Рабочая температура: от +10 °С до +40 °С (от 50 °F до 104 °F).
- Вес для KM50TS: 0,9 кг.

**Работа на максимальной скорости возможна при использовании оригинальных комплектующих Erickson**

При использовании сборки с ползунами и картриджами с креплением по рифлениям сначала необходимо установить ползун на 0 по шкале (в центр). После этого можно настроить требуемый диаметр растачивания в пределах паза картриджа.

Затем выполняется окончательная настройка диаметра растачивания. Смещение ползуна должно быть сведено к минимуму.

Работа инструментом с рекомендованными скоростями обработки возможна только при соблюдении вышеперечисленных действий по его настройке.

- а) Растачивание с минимальным диаметром из диапазона регулировки в пределах от 0 до 2 мм. Стальные картриджи, удлинители, алюминиевые ползуны с противовесом с креплением по рифлениям.

Диапазон растачивания А, мм	Максимальная частота вращения, об/мин
6,0–10,0	27 500
10,0–20,0	25 000
20,0–32,0	15 000
32,0–50,0	10 000
50,0–68,0	8000
68,0–96,0	6000
96,0–124,0	5000
124,0–152,0	4000

- б) Растачивание с максимальным диаметром из диапазона регулировки

Диапазон растачивания А, мм	Максимальная частота вращения, об/мин
6,0–10,0	12 000
10,0–20,0	9000
20,0–32,0	7000
32,0–50,0	5000
50,0–68,0	3500
68,0–96,0	2500
96,0–124,0	2000
124,0–152,0	1500

- в) Охватывающее растачивание с максимальным диаметром из диапазона регулировки. Алюминиевый ползун с креплением по рифлениям и с противовесом, картридж для охватывающего растачивания.

Диапазон растачивания А, мм	Максимальная частота вращения, об/мин
2,0–10,0	5000
10,0–20,0	4500
20,0–30,0	3500
30,0–58,0	2500

**Необходимо учитывать значение максимально допустимого остаточного дисбаланса, указанного производителем станка (при необходимости произведите балансировку инструмента).**

## 4. Эксплуатация

### 4.1 Общая информация об адаптерах, ползунах и удлинителях с креплением по рифлениям

Обратите внимание на информацию о креплении для регулировки диаметра

Картридж, ползун с рифлениями и элемент для подвода СОЖ крепятся с помощью резьбового конического штифта. Для обеспечения точности и надежности закрепления рекомендуется слегка поворачивать картридж в разные стороны при затяжке резьбового конического штифта (момент затяжки 8 Н·м (70,81 дюймофунтов)).

### Расточные головки (рис. 1)

Установка

Расточная оправка ⑥ крепится с помощью резьбового конического штифта ⑤ в ползуне.

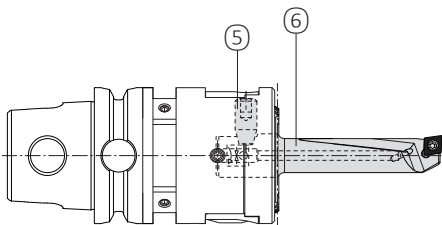


Рис. 1

### Картриджи с удлинителями с креплением по рифлениям

(Рис. 2)

#### Установка

Картридж с рифлениями (7) крепится в ползуне с помощью резьбового конического штифта (5). Картридж (8) фиксируется по рифлениям на удлинителе в профиле К и закрепляется с помощью крепежного винта (9) (момент затяжки 8 Н·м (70,81 дюймофунтов)). Положение картриджа на удлинителе может быть предварительно настроено с помощью шкалы. Шкала на картридже соответствует центральному положению ползуна (= 0).

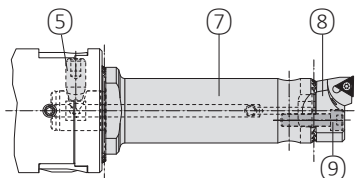


Рис. 2

### Ползун с креплением по рифлениям с элементом для подвода СОЖ (Рис. 3)

При креплении ползуна с рифлениями (10) элемент для подвода СОЖ (11) закрепляется первым с помощью резьбового конического штифта (5).

Ползун выставляется по риску (12) и фиксируется с помощью винтов со шляпкой и шайбами (момент затяжки 4 Н·м).

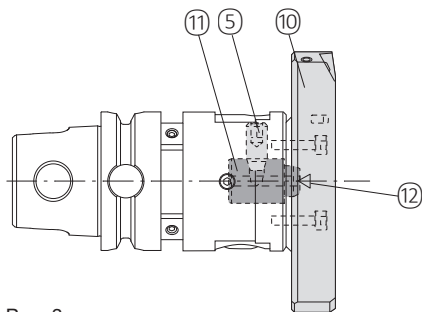


Рис. 3



#### Внимание!

**Не устанавливайте ползуны с рифлениями без элемента для подачи СОЖ. Всегда надежно закрепляйте этот элемент с помощью резьбового конического штифта, так как ослабление в этом соединении может вызвать аварийную ситуацию.**

### Картридж для растачивания и противовеса (Рис. 4)

Картридж (13) устанавливается на ползуне с элементом для подвода СОЖ. Положение картриджа предварительно настраивается по шкале, а затем фиксируется при помощи винта со шляпкой (14) (момент затяжки 8 Н·м). Шкала на картридже соответствует центральному положению ползуна (= 0).

Положение противовеса (15) настраивается под конкретный диаметр по шкале с противоположной стороны и фиксируется.

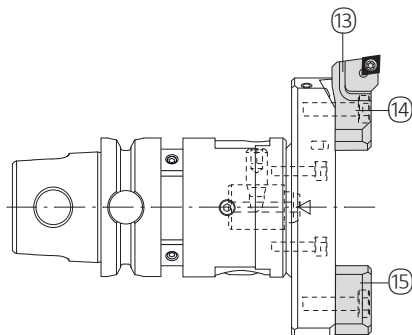


Рис. 4

**Картридж для охватывающего растачивания и противовеса (Рис. 5)**

Ползун перемещается в центральное положение. Затем его необходимо смещать с шагом 1 мм (в соответствии с дисплеем или шкалой).

При работе с внутренним подводом СОЖ, сначала (21) удалите резьбовой штифт.

Картридж для охватывающего растачивания устанавливается с элементом для подвода СОЖ. Его положение предварительно настраивается в соответствии со шкалой, а затем окончательно фиксируется с помощью винта со шляпкой (14) (момент затяжки 8 Н·м). Инструмент позволяет выполнить корректировку в пределах 0,1 мм.

Положение противовеса (20) настраивается под конкретный диаметр по шкале с противоположной стороны и фиксируется.

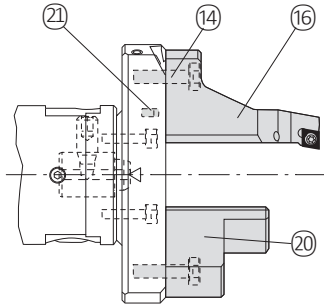


Рис. 5

**Картридж для обычного и охватывающего растачивания без ползуна с рифлениями (Рис. 6)**

При сборке крепежный болт (17) с резьбовым коническим штифтом (5) устанавливается в ползун. Картридж (18) устанавливается по профилю К и фиксируется с помощью винта со шляпкой (19) и шайбой.

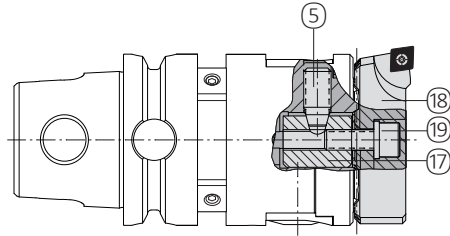


Рис. 6

**Закрепление (Рис. 7)**

Ползун фиксируется с помощью крепежного штифта с резьбой (1) (момент затяжки 3 Н·м (26,55 дюймофунтов). Это помогает исключить влияние сил резания или центробежных сил на значение диаметра обработки. Ползун должен быть закреплен в процессе обработки.

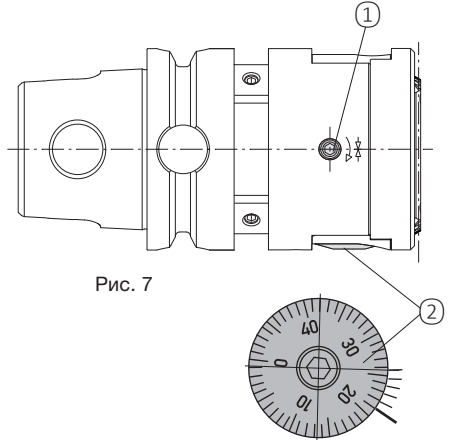


Рис. 7



**Внимание!**

**Не выполняйте регулировку диаметра в закрепленном состоянии. Это может повлечь за собой поломку регулировочных элементов.**

#### 4.2 Регулировка диаметра отверстия

(рис. 10)

Соблюдайте следующую последовательность действий:

1. Ослабьте резьбовой крепежный штифт ①
2. Поверните лимб ②, чтобы отрегулировать диаметр инструмента.

- На устройстве предварительной настройки инструмента
- На станке методом пробных проходов или используя имеющееся отверстие
- 1 оборот лимба: изменение  $\varnothing$  на 0,5 мм
- 1 деление лимба: изменение  $\varnothing$  на 0,01 мм
- 1 деление дополнительной шкалы: изменение  $\varnothing$  на 0,002 мм

2.1 Отрегулируйте инструмент (увеличьте  $\varnothing$ ), установите требуемое значение на шкале или

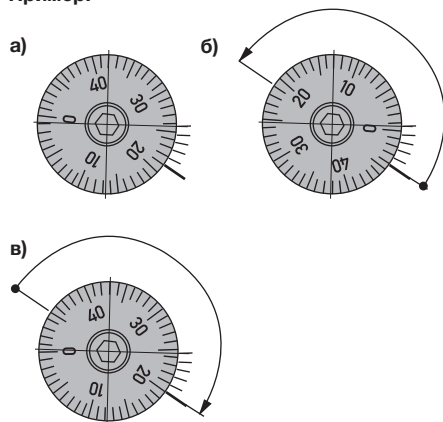
2.2 Сбросьте настройки инструмента

- Зафиксируйте значение на лимбе (рис. а, значение шкалы 21)
- Поверните лимб на пол-оборота назад (рис. б)
- Выставьте новое (меньшее) значение на лимбе

3. Затяните крепежный резьбовой штифт, момент затяжки 3 Н·м (рис. в, значение шкалы 20)

Перемещение ползуна ограничено. Любые попытки выйти за рамки диапазона регулировки могут привести к поломке инструмента.

Пример:



#### 4.3 Настройка диаметра растачивания с помощью цифрового дисплея

Инструменты для чистового растачивания eVore можно опционно использовать с электронной измерительной системой с цифровым считывающим модулем.

**См. Руководство по эксплуатации цифрового модуля eVore.**

#### 4.4 Балансировка (Рис. 8)

Инструмент имеет канавку для установки балансировочных грузов ①.

Точная балансировка выполняется за счет возможного использования до 6 балансировочных грузов на стэнде предварительной балансировки.

Риски ② на инструменте определяют нейтральное положение четырех балансировочных грузов.

Чтобы установить дополнительные балансировочные грузы, сначала удалите винтовые заглушки ③ и вставьте дополнительные уравновешивающие грузы в Т-образную канавку. Нанесите Loctite 234 на винтовую заглушку, вкрутите ее до упора (момент затяжки 8 Н·м(70,81 дюймофунтов)).



**Внимание!**

**Запрещается использовать инструмент без винтовых заглушек, ③ (Рис. 8) установленных в**

**балансировочную канавку.**

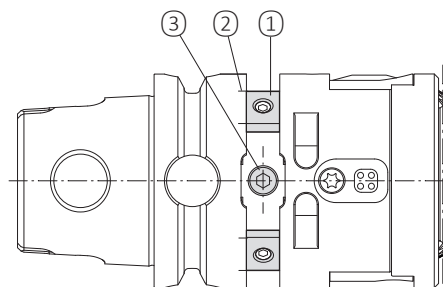


Рис. 8

## 5. Техническое обслуживание

Техническое обслуживание не требуется.

Для обеспечения длительного срока службы инструмента после использования его необходимо очищать. На металлические поверхности инструмента периодически должен наноситься тонкий слой масла.

## 6. Приспособления

Приспособления не входят в комплект поставки и заказываются отдельно.

Информацию о принадлежностях можно найти в каталоге продукции Erickson и по адресу:

[www.kennametal.com](http://www.kennametal.com)

## 7. Комплектующие

6738787 Конический штифт с резьбой

3905860 Крепежный резьбовой штифт для крепления ползуна

6655232 Балансировочный груз ① с винтом

## 8. Ключ и крутящий момент затяжки

Ключи входят в комплект поставки.

	Ключ / тип	Крутящий момент
Крепежный винт 3905860	1138297 s2.5 / DIN911	3 Н·м
Конический штифт с резьбой 6738787	1138315 s4 / DIN911	8 Н·м

