

# eBore™ Universal



**Mode d'emploi outils d'alésage  
pour les travaux de finition  
pour Ø 6–152mm**



**ERICKSON™**

**Sommaire**

Page

1. Instructions de sécurité	3
2. Utilisation et production	3
3. Données outils, vitesses de rotation admissibles	3–4
4. Utilisation	4–7
4.1 Montage et fixation de l'accessoire	4–6
4.2 Réglage du diamètre d'alésage	6–7
4.3 Réglage du diamètre d'alésage avec affichage numérique externe	7
4.4 Équilibrage	7
5. Maintenance	7
6. Accessoires	8
7. Pièces de rechange	8
8. Clés de service et couples de serrage	8

Les outillages Erickson sont en développement permanent. Les informations les plus récentes sont disponibles à partir de nos catalogues ainsi que sous le site Internet [www.kennametal.com](http://www.kennametal.com).

## 1. Instructions de sécurité



**Avant la première utilisation de l'outil en production, lisez attentivement les informations contenues dans le présent mode d'emploi. Elles fournissent des instructions importantes concernant la sécurité, l'utilisation et la maintenance de l'outil.**

Cet outil d'alésage de précision est conçu pour l'exécution d'alésages dans des matériaux métalliques. Les instructions de ce mode d'emploi ne concernent pas un matériau métallique en particulier. En cas d'utilisation dans d'autres matières, contacter un technicien d'application et veiller à assurer les conditions de sécurité préconisées. Le constructeur ne peut être tenu pour responsable des dégâts résultant d'une utilisation non conforme.

Un outil endommagé peut mettre votre sécurité en danger et doit donc être mis immédiatement hors service. Le cas échéant, demandez conseil au constructeur.

Cet outil correspond aux dispositions de sécurité prescrites. Seules des personnes dûment qualifiées sont autorisées à effectuer des réparations. Des réparations incorrectes peuvent entraîner des risques considérables pour l'utilisateur. Les prestations de garantie légale et contractuelle ne peuvent être assurées qu'à condition d'avoir utilisé des pièces de rechange et des accessoires Erickson d'origine.

Conservez soigneusement le mode d'emploi pour pouvoir le consulter si besoin est.

## 2. Utilisation et production

Cet outil est prévu pour l'usinage d'alésages allant de  $\varnothing$  6 mm à  $\varnothing$  152 mm. Pour chaque plage de diamètres, un programme d'accessoires complète les besoins des utilisateurs.

### Alésage :

- Pour la plage  $\varnothing$  6 – 27 mm : porte-outils en acier ou carbure.
- Pour la plage  $\varnothing$  20 – 53 mm : porte-plaquettes avec corps cranté en acier.
- Pour la plage  $\varnothing$  52 – 102 mm : porte-plaquettes pour le montage direct sur le coulisseau de l'outil d'alésage de précision.
- Pour la plage  $\varnothing$  68 – 152 mm : porte-plaquettes avec guide cranté en aluminium et contrepois.

### Détourage :

- Pour la plage  $\varnothing$  2 – 58 mm : porte-plaquettes avec guide cranté en aluminium et contrepois.

## 3. Données outils

- Outil d'alésage de précision avec affichage digital en option associé à un système de mesure de course électronique. La course de réglage de la coulisse est mesurée directement en mode numérique.
- Du côté machine, l'outil est équipé d'un attachement KM50TS.
- Réglage fin par broche de précision filetée.
- Équilibrage manuel précis possible à l'aide de masselottes.
- Sans entretien.
- Côté outil avec alésage  $\varnothing$  16 mm ainsi que profil K à l'avant du coulisseau pour loger les accessoires d'origine Erickson.
- Lubrification jusqu'à l'arête de coupe par le centre. Pression admissible max. 40 bars.
- Course de réglage radial : – 0,1 mm / + 2,5 mm
- Température roulement : – 10°C à + 65°C
- Température de travail : + 10°C à + 40°C.
- Poids avec KM50TS: 0,9kg.

**Vitesses de rotation maximales admissibles valides pour les accessoires d'origine Erickson correspondants**

En cas d'utilisation du corps ou des guides crantés et des porte-plaquettes, le coulisseau doit d'abord être réglé sur le 0 de la graduation (centre). Le diamètre souhaité se règle ensuite via le trou oblong dans le porte-plaquette.

Le réglage final se fait enfin au niveau du réglage de l'outil. Le décalage du coulisseau doit être le plus réduit possible. Les vitesses de rotation admissibles indiquées ne sont plus valides en cas de non-respect de cette procédure.

- a) Alésage, réglage du coulisseau d'après la graduation 0 jusqu'en position 2 mm de diamètre. Porte-outil acier, corps cranté acier, guide cranté en aluminium avec contrepoids, porte-plaquette.

Capacité d'alésage A	Max. 1/min
6,0 – 10,0	27 500
10,0 – 20,0	25 000
20,0 – 32,0	15 000
32,0 – 50,0	10 000
50,0 – 68,0	8 000
68,0 – 96,0	6 000
96,0 – 124,0	5 000
124,0 – 152,0	4 000

- b) Alésage jusqu'au diamètre nominal d'alésage maximal indiqué.

Capacité d'alésage A	Max. 1/min
6,0 – 10,0	12 000
10,0 – 20,0	9 000
20,0 – 32,0	7 000
32,0 – 50,0	5 000
50,0 – 68,0	3 500
68,0 – 96,0	2 500
96,0 – 124,0	2 000
124,0 – 152,0	1 500

- c) Détourage jusqu'au diamètre nominal de détourage maximal indiqué.

Guide cranté en aluminium avec contrepoids, porte-plaquette de détourage.

Capacité d'alésage A	Max. 1/min
2,0 – 10,0	5 000
10,0 – 20,0	4 500
20,0 – 30,0	3 500
30,0 – 58,0	2 500

**Respecter le balourd résiduel maximal admissible du constructeur de la machine. Le cas échéant, équilibrer l'outil complet.**

## 4. Utilisation

### 4.1 Recommandations générales pour la fixation de la pièce intermédiaire, des porte plaquettes et des corps crantés

Veiller respecter les indications concernant le serrage lors du réglage de diamètre

Les porte-plaquettes, le corps cranté et l'arrosage sont fixés sur le coulisseau grâce à une goupille filetée à embout conique. Pour assurer un positionnement optimal de l'arête de coupe et assurer une fixation sûre de l'ensemble, nous recommandons d'imprimer à l'attachement un mouvement de rotation dans les deux sens pendant le serrage de la goupille (couple de serrage 8 Nm).

### Porte-outil (Fig. 1)

#### Fixation

Les porte-outils (6) sont fixés sur une face de serrage sur le coulisseau (5) grâce à une goupille filetée conique.

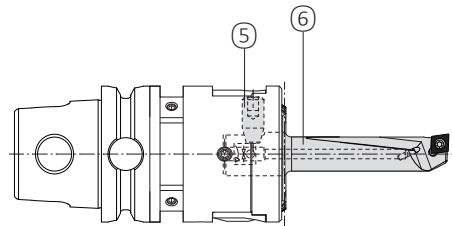


Fig. 1

## Corps cranté et porte-plaquette (Fig. 2)

### Fixation

Les corps crantés (7) sont fixés sur le coulisseau grâce à une goupille filetée conique (5). Pour la fixation des porte-plaquettes (8), ceux-ci doivent être placés sur les faces d'appui du corps à faces striées et bloqués à l'aide de la vis de fixation (9) (couple de serrage 8 Nm). Les porte-plaquettes sont pré-réglables par l'intermédiaire d'une graduation sur le corps cranté et le porte-plaquette. La graduation sur le porte-plaquette correspond à la position médiane (= 0) du coulisseau..

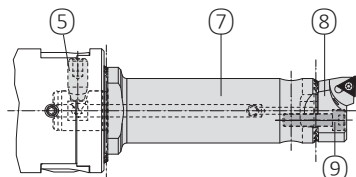


Fig. 2

## Guide cranté avec alimentation pour arrosage (Fig. 3)

Pour la fixation du guide (10), fixer d'abord l'alimentation pour l'arrosage (11) sur le coulisseau à l'aide d'une goupille filetée conique (5).

Le guide doit être orienté en fonction du repère (12) et fixé avec les vis à tête cylindrique et rondelles correspondantes. (couple de serrage 4 Nm)

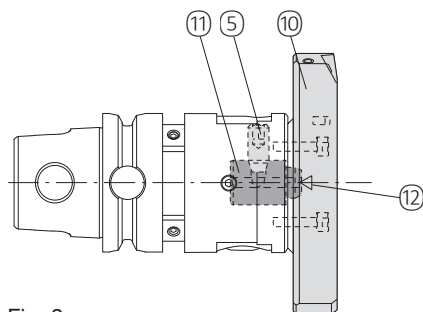


Fig. 3



### Attention :

**Ne pas monter les guides crantés sans l'alimentation de lubrification. Veiller à la bonne fixation de l'alimentation avec la goupille filetée conique sinon il y a risque d'accident par défaut de serrage.**

## Porte-plaquette pour opérations d'alésage et contreponds (Fig. 4)

Placer le porte-plaquette (13) sur le côté sortie du liquide d'arrosage, le pré-régler en fonction de la graduation et le fixer avec la vis à tête cylindrique (14) (couple de serrage 8 Nm). La graduation sur le porte-plaquette correspond à la position médiane (= 0) du coulisseau.

Régler le contreponds (15) du côté opposé sur le diamètre souhaité en fonction de la graduation et le fixer.

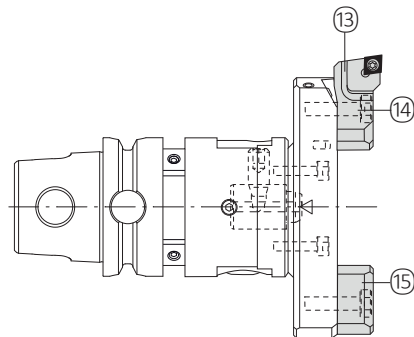


Fig. 4

## Porte-plaquette de détournement et contreponds (Fig. 5)

Placer le coulisseau en position médiane. Ensuite régler 1 mm en diamètre. (à l'aide de l'afficheur ou de la graduation).

Retirer la goupille filetée (21) avant l'emploi pour utiliser l'arrosage interne.

Placer le porte-plaquette de détournement sur le côté sortie du liquide d'arrosage, le pré-régler en fonction de la graduation et le fixer avec la vis à tête cylindrique (14)

(couple de serrage 8 Nm). Des corrections par pas de 0,1 mm sont possibles par l'intermédiaire du réglage de l'outil.

Régler le contrepois (20) du côté opposé sur le diamètre de détournage souhaité en fonction de la graduation et le fixer.

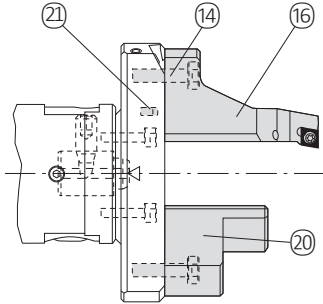


Fig. 5

### Porte-plaquette pour opérations d'alésage et détournage sans guide cranté (Fig. 6)

Pour la fixation, monter le boulon de serrage (17) dans le coulisseau à l'aide d'une goupille filetée conique (5). Placer le porte-plaquette (18) sur les faces d'appui et le fixer à l'aide d'une vis à tête cylindrique (19) avec rondelle.

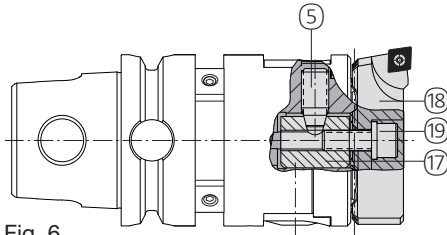


Fig. 6

### Serrage (Fig. 7)

Le coulisseau se fixe avec la vis de serrage (1) (couple de serrage 3 Nm). Ceci permet de prévenir tout risque de modification de diamètre en raison par exemple des efforts d'usinage ou des forces centrifuges. Le coulisseau doit être serré durant l'usinage.

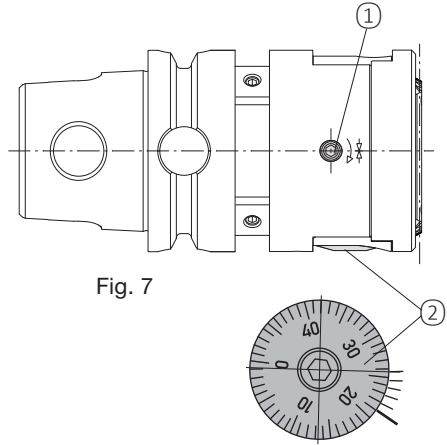


Fig. 7



#### Attention :

**Ne pas effectuer de réglage en état de serrage ! Les pièces de réglage seront sinon endommagées.**

### 4.2 Réglage du diamètre d'alésage (Fig. 7)

Veillez respecter l'ordre de succession des opérations

1. Desserrer la vis de serrage (1)
2. Positionner l'outil sur le diamètre voulu en tournant le vernier gradué (2).
  - sur un banc de préréglage
  - sur la machine avec un comparateur (passe ou alésage de calibre)
  - 1 tour de l'échelle graduée : réglage de  $\varnothing$  par pas de 0,5 mm
  - 1 trait de l'échelle graduée : réglage de  $\varnothing$  par pas de 0,01 mm
  - 1 trait de vernier : réglage de  $\varnothing$  par pas de 0,002 mm

2.1 Pour agrandir le diamètre, amener le vernier à la position recherchée

ou

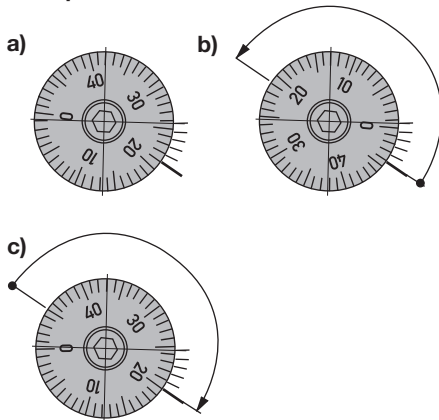
2.2 Pour revenir en arrière

- Repérer la valeur réglée sur l'outil (Fig. a, valeur 21 sur le vernier)
- Effectuer un demi-tour en arrière en tournant à gauche (Fig. b)
- Ramener à la position recherchée

3. Serrer la vis de serrage, couple de serrage 3 Nm (Fig. c, valeur 20 sur le vernier)

La course du coulisseau est limitée. Une tentative de réglage au-delà de la butée peut entraîner l'endommagement de l'outil.

**Exemple :**



**4.3 Réglage du diamètre d'alésage avec affichage numérique externe**

Les outils d'alésage de précision eBore peuvent être utilisés en option avec le système de mesure électronique et un module de lecture numérique. **Veillez, s'il vous plait, vous reporter au manuel d'utilisation du module de lecture externe eBore.**

**4.4 Équilibrage (Fig. 8)**

L'outil est doté d'une rainure pour la mise en place de masselottes d'équilibrage (contrepoids) ①.

L'équilibrage fin s'effectue au moyen de jusqu'à 6 masselottes et un attachement pré-équilibré à l'aide d'une équilibreuse.

Les repères ② au niveau de l'outil permettent de retrouver à tout moment la position neutre pour quatre masses d'équilibrage.

Pour installer d'autres masses d'équilibrage, retirez d'abord le bouchon fileté ③ et insérez d'autres poids d'équilibrage dans la rainure en T. Visser ensuite la vis de fermeture, enduite au préalable de Loctite 234, jusqu'en butée et la serrer (couple de serrage 8 Nm)



**Attention :**

**Il est interdit d'utiliser l'outil sans la vis de fermeture ③ (Fig. 8) freinée par collage à l'entrée de la rainure d'équilibrage.**

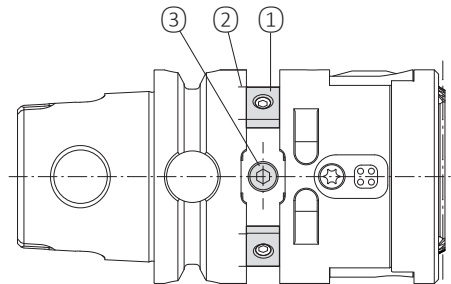


Fig. 8

**5. Maintenance**

Aucune maintenance nécessaire !

Pour assurer une longue vie à l'outil, il convient de le nettoyer après utilisation. Enduire de temps en temps les pièces en acier non revêtu visibles d'un léger film d'huile.

## 6. Accessoires

Aucun accessoire n'est fourni, les accessoires sont à commander séparément.

Vous trouverez les informations actuelles sur les accessoires dans les catalogues des produits Erickson ainsi que sur Internet à l'adresse suivante :

[www.kennametal.com](http://www.kennametal.com)

## 7. Pièces de rechange

6738787 Goupille filetée conique pour fixation de l'accessoire

3905860 Vis de serrage pour le serrage du coulisseau

6655232 Masselotte d'équilibrage ① avec vis de serrage

## 8. Clés de service et couples de serrage

Les clés de service sont comprises dans la livraison.

	Clé de service / Type	Couple de serrage
Vis de serrage 3905860	1138297 s2.5 / DIN911	3 Nm
Goupille filetée conique 6738787	1138315 s4 / DIN911	8 Nm

